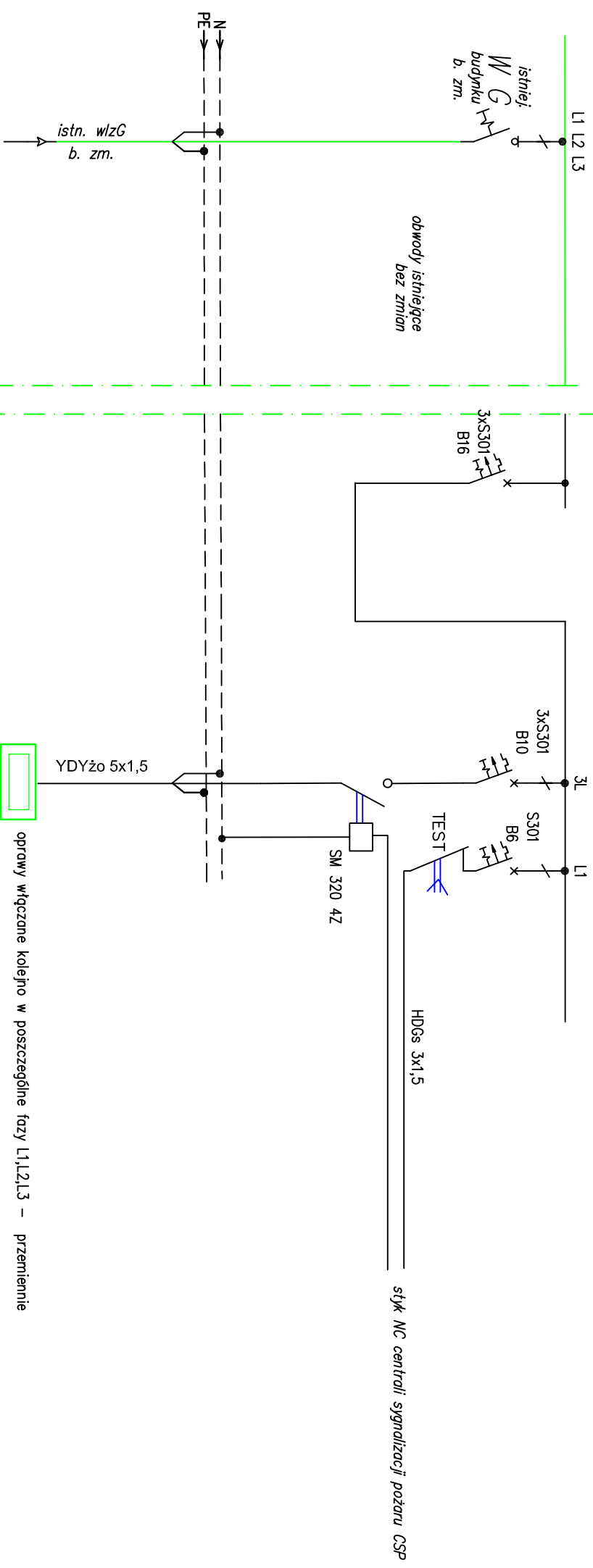


część projektowana

### ROZDZIELNICA GŁÓWNA GTR

proj. obwód zasilania ośw. ewakuacyjnego



OPIS ODPLYWU	ZASILANIE Z ZK włącz	obwody istniejące bez zmian	Aw.01 oświetlenie ewakuacyjne piwnice, parter
			0,90 kW

<b>Obiekt:</b>	Przebudowa budynku Internetu „A” oraz części budynku Internetu „B” Technikum Leśnego Im. Adama Loreta w Tucholi w celu poprawy ochrony przeciwpożarowej budynków.		
<b>Adres:</b>	Tuchola, ul. Pocztowa – dz. nr 6004/24		
<b>Nazwa rys.:</b>	INSTALACJA OŚWIETLENIA EWKUACYJNEGO – schemat ideowy		

Zespół autorski

Funkcja:	Imię, nazwisko, uprawnienia	Data	Podpis
Projektant:	mgr inż. Wiesław Szynogaj upr. 0/37/97/01 spec. telekomunikacja	20-05-2016	
Weryfikator:	mgr inż. Andrzej Ostrowski upr. 1580/99/U spec. telekomunikacja	20-05-2016	

NR rys.: E/8